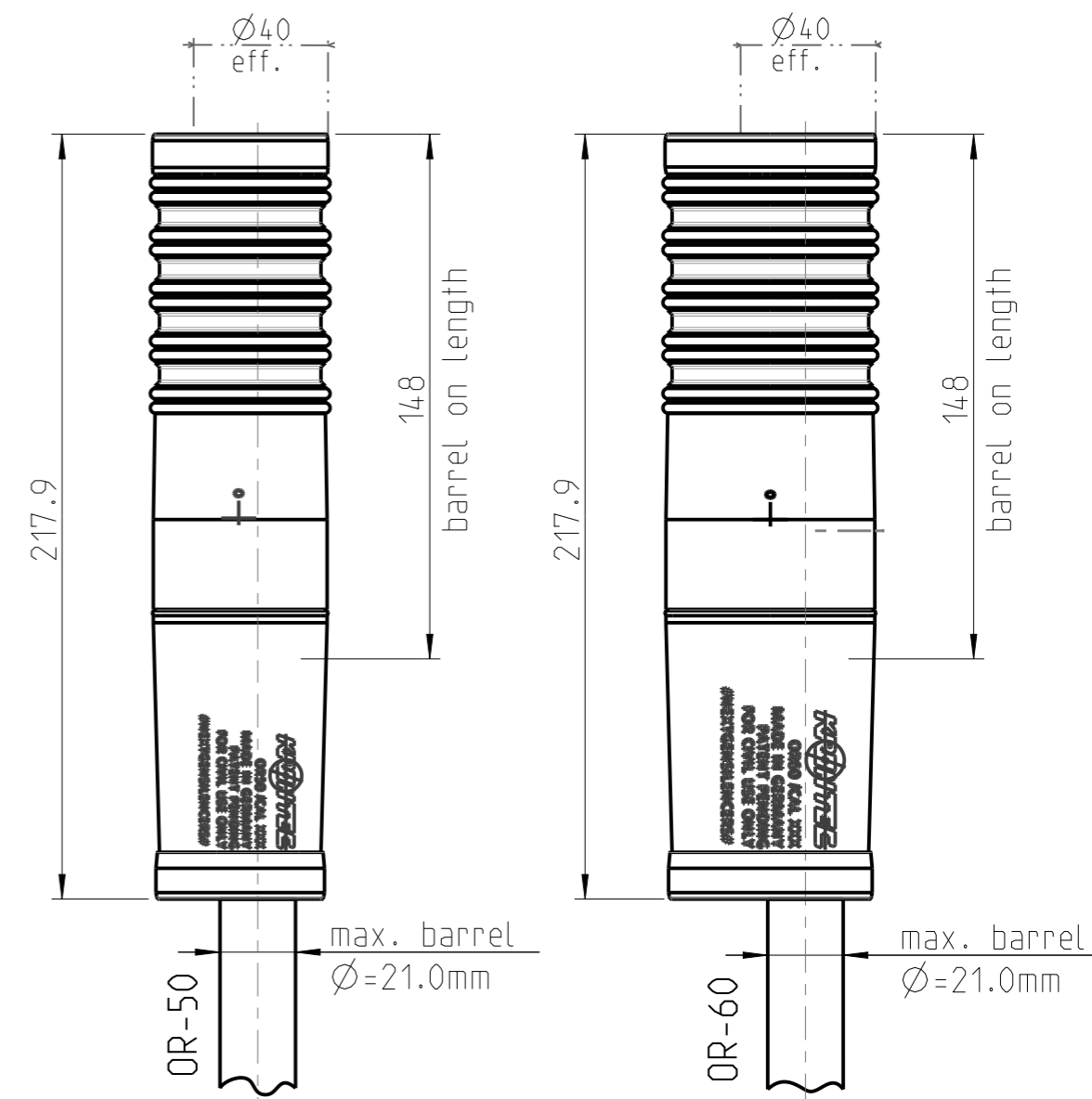


	1	2	3	4	5	6	7	8
	Kaliber Calibre	Schalldämpfermodell Silencer Model OR50	Schalldämpfermodell Silencer Model OR60	Hinweis note				
A	.204.Ruger	OR50-264 (6,5mm)						
	.222 Rem.	OR50-264 (6,5mm)						
	.22-250	OR50-264 (6,5mm)						
	.243 Win.	OR50-264 (6,5mm)						
	6XC	OR50-264 (6,5mm)						
B	6,5x47 Lapua	OR50-264 (6,5mm)						
	6,5mm Creedmoor	OR50-30 (7,62mm)		<i>Kalibergruppe .30 wählen! Choose .30 Calibre</i>				
	6,5x55 SE	OR50-264 (6,5mm)						
	6,5x57	OR50-264 (6,5mm)						
	6,5x65 RWS		OR60-264 (6,5mm)					
	6,5-284 Norma		OR60-30 (7,62mm)		<i>Kalibergruppe .30 wählen! Choose .30 Calibre</i>			
C	6,5x68		OR60-264 (6,5mm)					
	.270 Win.		OR60-30 (7,62mm)					
	.270 WSM		OR60-30 (7,62mm)					
	7mm Blaser Mag.		OR60-30 (7,62mm)					
	7mm Rem Mag.		OR60-30 (7,62mm)					
	7,5x55 Suisse	OR50-30 (7,62mm)						
	.308 Win.	OR50-30 (7,62mm)		<i>OR60-30 bei sehr kurzen Laufängen; OR60-30 for short barrels</i>				
	.30-06		OR60-30 (7,62mm)					
D	.300 Blaser Mag.		OR60-30 (7,62mm)					
	.300 Win. Mag.		OR60-30 (7,62mm)					
	.300 WSM		OR60-30 (7,62mm)					
	.300 Norma Mag.		OR60-323 (8,0mm)		<i>Kalibergruppe .323 wählen; Choose .323 Calibre</i>			
	8x57 IS	OR50-323 (8mm)		<i>OR60-323 bei sehr kurzen Laufängen; OR60-323 for short barrels</i>				
	8x68 S		OR60-375 (9,3mm)		<i>Kalibergruppe .375 wählen; Choose .375 Calibre</i>			
E	8,5x63		OR60-375 (9,3mm)					
	.338 Blaser Mag.		OR60-375 (9,3mm)					
	.338 Win.Mag		OR60-375 (9,3mm)					
	.338 Lapua		OR60-375 (9,3mm)					
	9,3x57	OR50-375 (9,3mm)						
9,3x62		OR60-375 (9,3mm)						

**KRONTEC**  
#NEXTGENSILENCERS#



Um eine bestmögliche Dämpfleistung zu erhalten, empfehlen wir generell ab einer Hülsenlänge > 60mm die Modellvariante OR-60 zu wählen. Bitte beachten Sie die Hinweise zur Kaliberauswahl!

For gaining the best performance of the silencer, please choose the model OR-60 if the cartridge case is longer than 60mm! Please respect the selection guide!

<b>KRONTEC</b>		Allgemeintoleranzen ISO 2768: mK	Maßstab: 1:2
OR50 / OR60		Maschinenbau GmbH Walhallstraße 19 93083 Obertraubling	
Gewicht(g)	-	Selection guide	
Material	-		
Gezeichnet	23.09.21 M.Knöbl	Tel.: 09401 /5253-0 Fax: 09401 /5253-10 www.krontec.de info@krontec.de	
Geprüft	23.09.21 R.Osgyan		
Modellname:OR60-KALIBER-GEW INDE		Zeichnungsname:KRONTEC-SELECTION-GUIDE	SIZE A3

Für diese Zeichnung wird jeglicher gesetzlich vorgesehener Rechtsschutz in Anspruch genommen. Sie darf insbesondere ohne ausdrückliche Genehmigung weder kopiert noch in sonstiger Art und Weise vervielfältigt, dritten Personen unerlaubt mitgeteilt oder anderweitig missbräuchlich benutzt werden.